

Sumideros EG Sanitarios

INFORMACIÓN GENERAL
DEL SISTEMA



Diseñados para aplicaciones sanitarias.

- Apropriados para suelos de embaldosados o continuos.
- Disponibles con diferentes capacidades hidráulicas, cuerpos y diámetros de salida.
- Fabricados en acero inox. AISI 304.
- Decapados y pasivados por decapado químico para asegurar la ausencia de corrosión en las juntas.
- Incluye sifón extraíble.



Interpretación de Referencias EG Sanitarios

EGC.F.15.110V.R75

1 2 3 4 5 6

- 1** EGC: Sumidero EG cuadrado / EGR: Sumidero EG redondo
- 2** F: Fijo / T: Telescópico / TT: Telescópico tela imperm. / B: Baja altura / TV: Telescópico para vinilo / BV: Baja altura para vinilo

- 3** Medidas... 15: 150x150mm (o diámetro 150)
- 4** DN salida... 032: DN32mm / 050: DN50mm / E50: DN50mm + 3 entradas / S50: DN50mm + 3 entrada sobre el sifón / 075: DN75mm / 110: DN110mm
- 5** Orientación salida... V: vertical / H: horizontal
- 6** Reja

Sumideros EG Sanitarios

EG150 PARA SUELOS EMBALDOSADOS O CONTINUOS



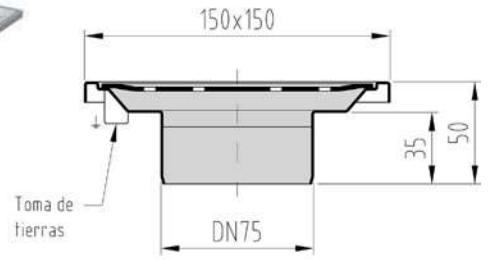
SUMIDEROS EG FIJOS CUADRADOS 150x150 - EG150



150x150 DN75 S/V



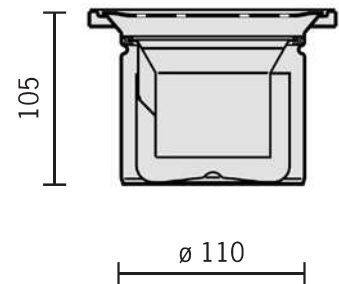
Referencia	Cod. Art.	Caudal l/s	Observaciones
EGC.B.15.075V.R75	404123 + 405760	1,2	Salida Vertical DN75 con Sifón Extraible
EGC.B.15.050H.R75	404123 +405760 +405763	1,2	Salida Vertical DN75 con Cazoleta DN75 con Salida Horizontal DN50 y Sifón Extraible



150x150 DN110 S/V



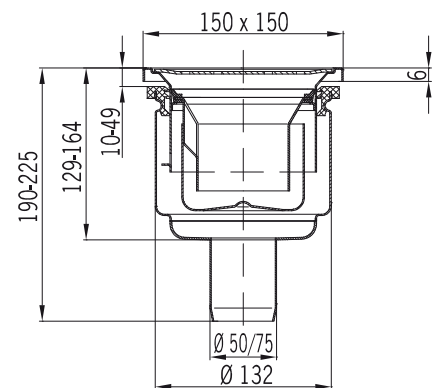
Referencia	Cod. Art.	Caudal l/s	Observaciones	Altura Sifón
EGC.F.15.110V.R75	97211	1,3	Salida Vertical DN110	50 mm - extraible



150x150 DN50/75 S/V



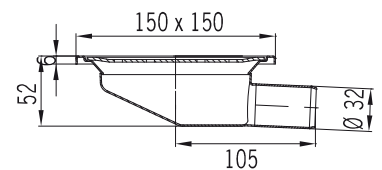
Referencia	Cod. Art.	Caudal l/s	Observaciones	Altura Sifón
EGC.T.15.050V.R75	405149	1,2	Salida Vertical DN50	50 mm - extraible
EGC.T.15.075V.R75	97304	1,2	Salida Vertical DN75	50 mm - extraible



150x150 DN32 S/H



Referencia	Cod. Art.	Caudal l/s	Observaciones	Altura Sifón
EGC.B.15.032H.R75	400791	0,75	Salida Horizontal DN32	sin sifón



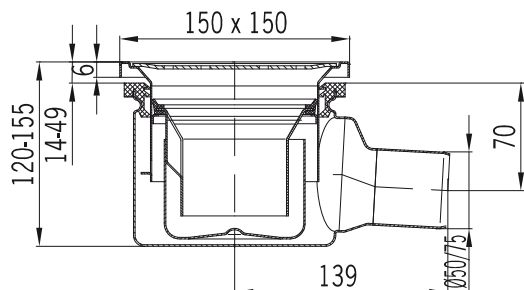


EN 1253



150x150 DN50/75 S/H

Referencia	Cod. Art.	Caudal l/s	Observaciones	Altura Sifón
EGC.T.15.050H.R75	405151	1,2	Salida Horizontal DN50	50 mm - extraíble
EGC.T.15.075H.R75	97201	1,2	Salida Horizontal DN75	50 mm - extraíble

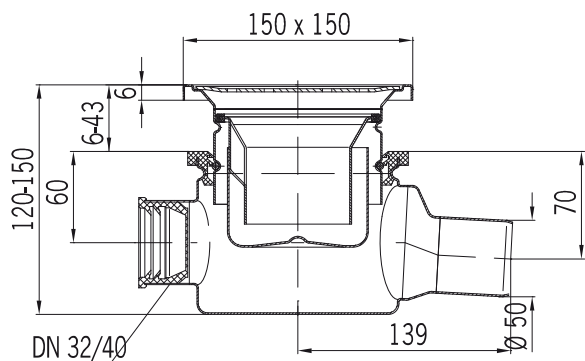


EN 1253



150x150 DN50 S/H (3 ENTRADAS)

Referencia	Cod. Art.	Caudal l/s	Observaciones	Altura Sifón
EGC.T.15.E50H.R75	405153	1,2	Salida Horizontal DN50 + 3 entradas adicionales DN32/40	50 mm - extraíble



Sumideros **EG** Sanitarios

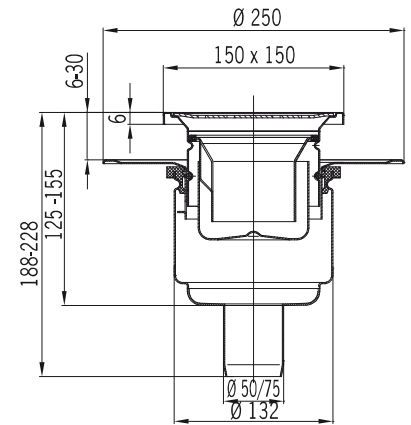
EG150 CON ANILLO PARA TELA DE IMPERMEABILIZACIÓN



150x150 DN50/75 S/V



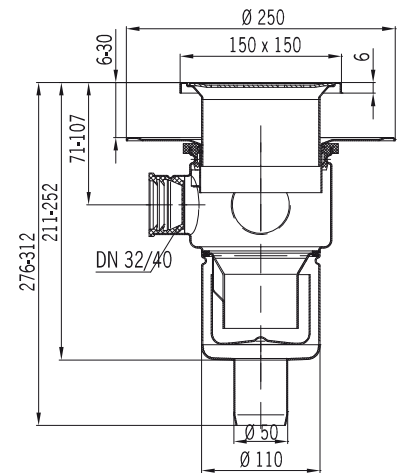
Referencia	Cod. Art.	Caudal l/s	Observaciones	Altura Sifón
EGC.TT.15.050V.R75	405154	1,2	Salida Vertical DN50	50mm - extraible
EGC.TT.15.075V.R75	400806	1,2	Salida Vertical DN75	50mm - extraible



150x150 DN50 S/V (3 ENTRADAS)



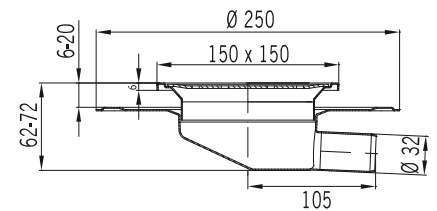
Referencia	Cod. Art.	Caudal l/s	Observaciones	Altura Sifón
EGC.TT.15.S50V.R75	405155	1,2	Salida Horizontal DN50 + 3 entradas adicionales DN32/40	50mm - extraible



150x150 DN32 S/H



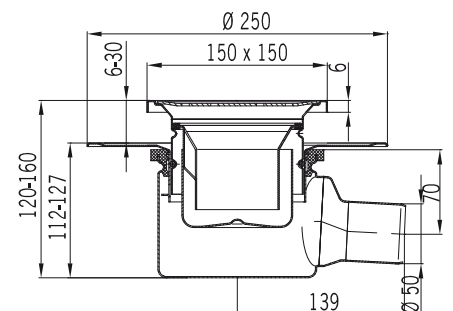
Referencia	Cod. Art.	Caudal l/s	Observaciones	Altura Sifón
EGC.TT.15.032H.R75	400793	0,75	Salida Horizontal DN32	sin sifón



150x150 DN50/75 S/H



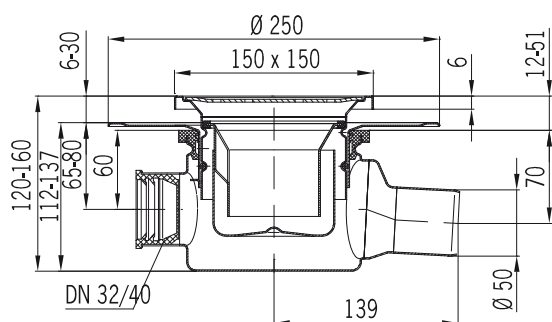
Referencia	Cod. Art.	Caudal l/s	Observaciones	Altura Sifón
EGC.TT.15.050H.R75	405156	1,2	Salida Horizontal DN50	50mm
EGC.TT.15.075H.R75	97204	1,2	Salida Horizontal DN75	50mm



EN 1253 150x150 DN50 S/H (3 ENTRADAS)



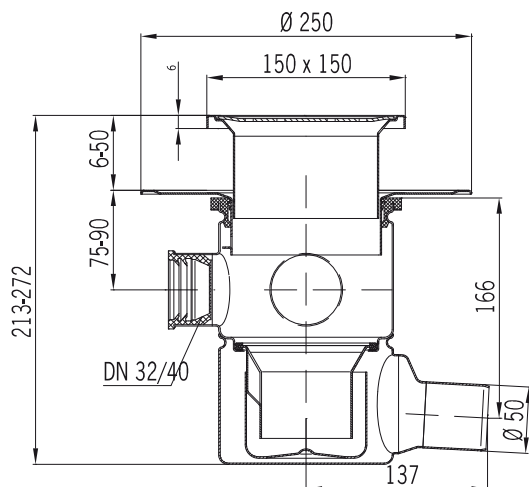
Referencia	Cod. Art.	Caudal l/s	Observaciones	Altura Sifón
EGC.TT.15.E50H.R75	405158	1,2	Salida Horizontal DN50 + 3 entradas adicionales DN32/40	50mm - extraíble



EN 1253 150x150 DN50 S/H (3 ENTRADAS)



Referencia	Cod. Art.	Caudal l/s	Observaciones	Altura Sifón
EGC.TT.15.S50H.R75	405157	1,2	Salida Horizontal DN50 + 3 entradas adicionales DN32/40	50mm - extraíble



Sumideros EG

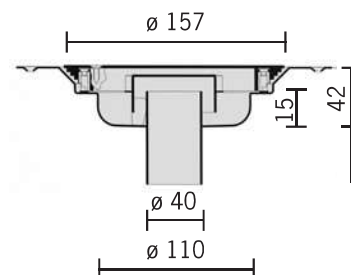
EG150 PARA SUELOS VINÍLICOS



EN 1253 150x150 DN40 S/V



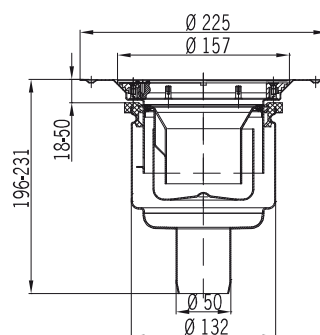
Referencia	Cod. Art.	Caudal l/s	Observaciones	Altura Sifón
EGR.BV.15.040V.R75	403820	0,35	Salida Vertical DN40	15mm



EN 1253 150x150 DN50/75 S/V



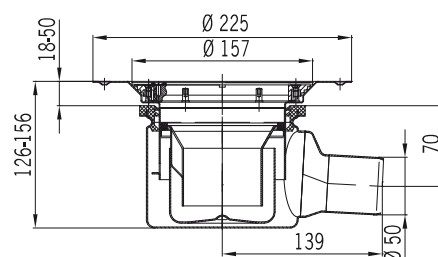
Referencia	Cod. Art.	Caudal l/s	Observaciones	Altura Sifón
EGR.TV.15.050V.R75	405143	1,2	Salida vertical dn50	50mm - extraíble
EGR.TV.15.075V.R75	400826	1,2	Salida vertical dn75	50mm - extraíble



EN 1253 150x150 DN50/75 S/H



Referencia	Cod. Art.	Caudal l/s	Observaciones	Altura Sifón
EGR.TV.15.050H.R75	405145	1,2	Salida horizontal dn50	50mm - extraíble
EGR.TV.15.075H.R75	97208	1,2	Salida horizontal dn75	50mm - extraíble



EN 1253 150x150 DN50 S/H (3 ENTRADAS)



Referencia	Cod. Art.	Caudal l/s	Observaciones	Altura Sifón
EGR.TV.15.E50H.R75	405147	1,2	Salida Horizontal DN50 + 3 entradas adicionales DN32/40	50mm - extraíble

